



# 中华人民共和国国家环境保护标准

HJ 540—2009

---

## 环境空气和废气 砷的测定 二乙基二硫代氨基甲酸银分光光度法 (暂行)

**Ambient air and waste gas—Determination of arsenic  
—Silver diethyldithiocarbamate spectrophotometric method**

2009-12-30 发布

2010-04-01 实施

---

环 境 保 护 部 发 布

# 中华人民共和国环境保护部 公 告

2009 年 第 74 号

为贯彻《中华人民共和国环境保护法》，保护环境，保障人体健康，现批准《固定污染源废气 铅的测定 火焰原子吸收分光光度法（暂行）》等十四项标准为国家环境保护标准，并予发布。

标准名称、编号如下：

- 一、固定污染源废气 铅的测定 火焰原子吸收分光光度法（暂行）（HJ 538—2009）；
- 二、环境空气 铅的测定 石墨炉原子吸收分光光度法（暂行）（HJ 539—2009）；
- 三、环境空气和废气 砷的测定 二乙基二硫代氨基甲酸银分光光度法（暂行）（HJ 540—2009）；
- 四、黄磷生产废气 气态砷的测定 二乙基二硫代氨基甲酸银分光光度法（暂行）（HJ 541—2009）；
- 五、环境空气 汞的测定 巯基棉富集-冷原子荧光分光光度法（暂行）（HJ 542—2009）；
- 六、固定污染源废气 汞的测定 冷原子吸收分光光度法（暂行）（HJ 543—2009）；
- 七、固定污染源废气 硫酸雾的测定 离子色谱法（暂行）（HJ 544—2009）；
- 八、固定污染源废气 气态总磷的测定 喹钼柠酮容量法（暂行）（HJ 545—2009）；
- 九、环境空气 五氧化二磷的测定 抗坏血酸还原-钼蓝分光光度法（暂行）（HJ 546—2009）；
- 十、固定污染源废气 氯气的测定 碘量法（暂行）（HJ 547—2009）；
- 十一、固定污染源废气 氯化氢的测定 硝酸银容量法（暂行）（HJ 548—2009）；
- 十二、环境空气和废气 氯化氢的测定 离子色谱法（暂行）（HJ 549—2009）；
- 十三、水质 总钴的测定 5-氯-2-(吡啶偶氮)-1,3-二氨基苯分光光度法（暂行）（HJ 550—2009）；
- 十四、水质 二氧化氯的测定 碘量法（暂行）（HJ 551—2009）。

以上标准自 2010 年 4 月 1 日起实施，由中国环境科学出版社出版，标准内容可在环境保护部网站（bz.mep.gov.cn）查询。

特此公告。

2009 年 12 月 30 日



## 目 次

前 言.....	iv
1 适用范围.....	1
2 规范性引用文件.....	1
3 方法原理.....	1
4 干扰和消除.....	1
5 试剂和材料.....	1
6 仪器和设备.....	2
7 样品.....	3
8 分析步骤.....	3
9 结果计算.....	3
10 质量保证和质量控制.....	4
11 注意事项.....	4

## 前 言

为贯彻《中华人民共和国环境保护法》和《中华人民共和国大气污染防治法》，保护环境，保障人体健康，规范空气和废气中砷及其化合物的监测方法，制定本标准。

本标准规定了测定空气和废气中砷及其化合物的二乙基二硫代氨基甲酸银分光光度法。

本标准由环境保护部科技标准司组织制订。

本标准起草单位：北京市环境保护监测中心。

本标准环境保护部 2009 年 12 月 30 日批准。

本标准自 2010 年 4 月 1 日起实施。

本标准由环境保护部解释。

# 环境空气和废气 砷的测定

## 二乙基二硫代氨基甲酸银分光光度法（暂行）

警告：砷化氢为剧毒气体，实验前必须检查砷化氢发生装置是否连接好，以防漏气或反应瓶被崩开。反应应在通风橱内进行。

### 1 适用范围

本标准规定了测定空气和废气中以颗粒物形态存在的砷及其化合物的二乙基二硫代氨基甲酸银分光光度法。

本标准适用于空气和废气中以颗粒物形态存在的砷及其化合物的测定。

本方法将滤筒或滤膜制备成 50 ml 试样时，检出限为 0.35  $\mu\text{g}/50\text{ ml}$ （以 As 计）。

对于有组织排放废气，当采集 400 L 气体时，检出限为 0.9  $\mu\text{g}/\text{m}^3$ ，测定下限为 3.5  $\mu\text{g}/\text{m}^3$ （均以 As 计）。

对于空气样品，当采集 6  $\text{m}^3$  气体时，检出限为 0.06  $\mu\text{g}/\text{m}^3$ ，测定下限为 0.24  $\mu\text{g}/\text{m}^3$ （均以 As 计）。

### 2 规范性引用文件

本标准内容引用了下列文件中的条款。凡是不注日期的引用文件，其有效版本适用于本标准。

GB/T 15432 环境空气 总悬浮颗粒物的测定 重量法

GB/T 16157 固定污染源排气中颗粒物测定与气态污染物采样方法

HJ/T 194 环境空气质量手工监测技术规范

HJ/T 373 固定污染源监测质量保证与质量控制技术规范（试行）

GB/T 6682 分析实验室用水规格和试验方法

### 3 方法原理

用玻璃纤维滤筒或石英滤筒采集有组织排放废气中颗粒物样品，用过氯乙烯滤膜采集空气中颗粒物样品，所采集的样品用混合酸消解处理。

在酸性溶液中，用碘化钾和氯化亚锡（ $\text{KI-SnCl}_2$ ）将五价砷还原为三价砷，加锌粒与酸作用，产生新生态氢，使三价砷进一步还原为气态砷化氢（ $\text{AsH}_3$ ），与溶解在三氯甲烷（ $\text{CHCl}_3$ ）中的二乙基二硫代氨基甲酸银（ $\text{Ag} \cdot \text{DDC}$ ）作用，生成紫红色络合物，于 510 nm 波长处测定吸光度。

### 4 干扰和消除

硫化氢、锑化氢、磷化氢与  $\text{Ag} \cdot \text{DDC}$  有类似的显色反应，对砷的测定产生正干扰。在样品消解时，硫、磷已被硝酸氧化分解，不再有影响，试剂中存在的少量硫化物产生的硫化氢可用乙酸铅脱脂棉除去，锑在 300  $\mu\text{g}$  以下可用  $\text{KI-SnCl}_2$  掩蔽。

### 5 试剂和材料

除非另有说明，分析时均使用符合国家标准的分析纯试剂。水，GB/T 6682，三级。

5.1 无砷锌粒：10~20 目。

5.2 硝酸： $\rho(\text{HNO}_3)=1.42\text{ g/ml}$ ，优级纯。

5.3 硫酸： $\rho(\text{H}_2\text{SO}_4)=1.84\text{ g/ml}$ ，优级纯。

## HJ 540—2009

5.4 高氯酸： $\rho(\text{HClO}_4)=1.67 \text{ g/ml}$ ，优级纯。

5.5 盐酸： $\rho(\text{HCl})=1.19 \text{ g/ml}$ ，优级纯。

5.6 硫酸溶液：1+1。

5.7 碘化钾溶液： $\rho(\text{KI})=150 \text{ g/L}$ 。

称取 15 g 碘化钾，溶于 100 ml 水中。

5.8 氯化亚锡溶液： $\rho(\text{SnCl}_2)=400 \text{ g/L}$ 。

称取 48 g 氯化亚锡 ( $\text{SnCl}_2 \cdot 2\text{H}_2\text{O}$ )，加 50 ml 盐酸 (5.5)，加热溶解，加水至 100 ml，加几粒金属锡，在棕色瓶中保存备用。

5.9 乙酸铅溶液： $\rho[\text{Pb}(\text{CH}_3\text{COO})_2]=100 \text{ g/L}$ 。

称取 10 g 乙酸铅，溶于 100 ml 水中。

5.10 二乙基二硫代氨基甲酸银 ( $\text{Ag} \cdot \text{DDC}$ ) 吸收液： $w(\text{Ag} \cdot \text{DDC})=0.25\%$ 。

称取 1.25 g 二乙基二硫代氨基甲酸银 ( $\text{Ag} \cdot \text{DDC}$ )，加入 100 ml 三氯甲烷，4 ml 三乙醇胺，加四氯化碳至 500 ml 摇匀，放置过夜，用脱脂棉过滤入棕色瓶中，避光保存。

5.11 砷标准贮备液： $\rho(\text{As})=1.00 \text{ mg/ml}$ 。

称取 0.066 0 g 三氧化二砷 (基准试剂，于  $105 \sim 110^\circ\text{C}$  烘干 1 h)，用 40%NaOH 溶液 10 ml，加热溶解。移入 100 ml 容量瓶中，用去离子水稀释定容至标线。贮存于棕色瓶中，低温保存。此溶液每毫升含 1.00 mg 砷。

砷标准贮备液也可使用有证标准溶液。

5.12 砷标准使用液： $\rho(\text{As})=1.00 \mu\text{g/ml}$ 。

临用时，用水将砷标准贮备液 (5.11) 逐级稀释成每毫升含  $1.00 \mu\text{g}$  砷的标准使用液。

5.13 乙酸铅棉

将 10 g 脱脂棉浸入 100 ml 乙酸铅溶液 (5.9) 中，30 min 后取出，于室温下晾干，避光保存。

## 6 仪器和设备

除非另有说明，分析时均使用符合国家标准的 A 级玻璃量器。

6.1 烟尘采样器：流量范围  $5 \sim 50 \text{ L/min}$ ，精度优于  $\pm 2\%$ 。

6.2 中流量颗粒物采样器：流量范围  $80 \sim 130 \text{ L/min}$ ，精度优于  $\pm 2\%$ 。

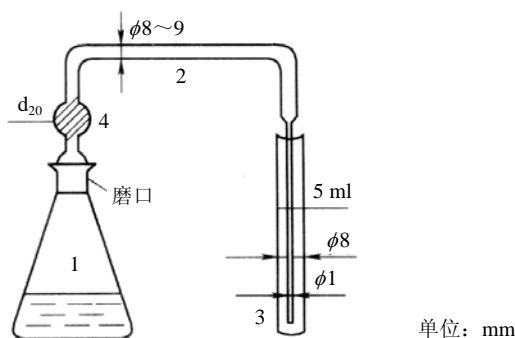
6.3 可见分光光度计：具 10 mm 比色皿。

6.4 玻璃纤维滤筒或石英滤筒。

6.5 过氯乙烯滤膜： $0.45 \mu\text{m}$ 。

6.6 电热板。

6.7 砷化氢发生与吸收装置：见图 1，连接管和吸收管在使用前应洗净烘干。



1—锥形瓶；2—导气管；3—吸收管；4—乙酸铅棉

图 1 砷化氢发生与吸收装置

## 7 样品

### 7.1 样品的采集

#### 7.1.1 有组织排放废气

采样点数目、采样点位设置及采样方法按 GB/T 16157 中第 4、8 章的有关规定执行。

#### 7.1.2 空气样品

采样方法按 GB/T 15432 的有关规定执行，采用中流量颗粒物采样器和过氯乙烯滤膜，以 100 L/min 流量采集 1 h。详细记录采样条件。

### 7.2 样品的保存

滤筒样品采集后将封口向内折叠，竖直放回采样盒中保存。滤膜样品采集后对折放入干净纸袋或滤膜盒中保存。

### 7.3 试样的制备

**7.3.1 滤筒样品：**将 7.1.1 采样所得滤筒样品剪成片状（切勿使尘粒抖落），置于 150 ml 锥形瓶中，加 7 ml 硫酸溶液（5.6），20 ml 硝酸（5.2），4 ml 高氯酸（5.4），瓶口插入一漏斗，于电热板上加热，待剧烈反应停止后，取下漏斗，加热至冒浓厚高氯酸白烟。取下放冷，用水冲洗瓶壁，再加热至冒浓白烟，以驱尽硝酸。如果样品消解不完全，可加入少量硝酸继续加热至样品颜色变浅。冷却，加入少量水，用定量滤纸过滤，用水洗涤锥形瓶、滤渣数次，合并洗涤液和滤液，加水至 50 ml。加入 5 ml 碘化钾溶液（5.7）和 3 ml 氯化亚锡溶液（5.8），摇匀，放置 15 min，使五价砷还原成三价砷。

**7.3.2 滤膜样品：**根据砷含量，取适当面积滤膜样品（7.1.2），置于 100 ml 锥形瓶中，加入 10 ml 硝酸（5.2），放置过夜。加 7 ml 硫酸溶液（5.6）和 2 ml 高氯酸（5.4），瓶口插入一漏斗，于电热板上加热，待剧烈反应停止后，取下漏斗，加热至冒浓厚高氯酸白烟。其后消解方法与滤筒相同。

**7.3.3 全程序空白样品：**取同批号空白滤筒或等面积滤膜至少两个，与样品同时运输和保存，按 7.3.1 或 7.3.2 制备成全程序空白试样。

## 8 分析步骤

### 8.1 标准曲线的绘制

**8.1.1** 取 6 支砷化氢发生瓶，分别加入砷标准使用液（5.12），使溶液中含有 0.00、1.00、3.00、5.00、10.0、15.0  $\mu\text{g}$  砷，加 7 ml 硫酸溶液（5.6），加水至 50 ml，加 5 ml 碘化钾溶液（5.7），加 3 ml 氯化亚锡溶液（5.8），摇匀，放置 15 min。

**8.1.2** 向溶液（7.3.1）中加入 3~4 g 无砷锌粒（5.1），立即与装有乙酸铅棉（5.13）的过滤器和装有 5.0 ml  $\text{Ag} \cdot \text{DDC}$  吸收液（5.10）的吸收管相连，反应 1 h 后，取下吸收管，分别补加四氯化碳至 5.0 ml，摇匀，备测。

**8.1.3** 在波长 510 nm 处，用 10 mm 比色皿，以四氯化碳作参比，测定吸光度，以砷含量对减去空白后的吸光度绘制标准曲线。

### 8.2 试样溶液的测定

将试样溶液（7.3）转移至砷化氢发生瓶，以下同标准曲线的绘制步骤 8.1.2~8.1.3，测定试样溶液的吸光度，由标准曲线计算出试样溶液中砷含量。

按同样的方法测定全程序空白试样溶液（7.3.3）的吸光度，由标准曲线计算出全程序空白试样溶液中砷含量。

## 9 结果计算

**9.1** 按式（1）计算出空气和废气中砷及其化合物的质量浓度：



$$\rho(\text{As}) = \frac{m - m_0}{V_{\text{nd}}} \times \frac{S_{\text{t}}}{S_{\text{a}}} \quad (1)$$

式中： $\rho(\text{As})$ ——空气和废气中砷及其化合物的质量浓度（以 As 计）， $\text{mg}/\text{m}^3$ ；

$m$ ——试样溶液中砷含量， $\mu\text{g}$ ；

$m_0$ ——空白滤筒或滤膜中砷含量的平均值， $\mu\text{g}$ ；

$V_{\text{nd}}$ ——标准状态（101.325 kPa，273 K）下的采样体积， $\text{m}^3$ ；

$S_{\text{t}}$ ——样品滤膜总面积， $\text{cm}^2$ ；

$S_{\text{a}}$ ——测定时所取样品滤膜面积， $\text{cm}^2$ 。

注：对滤筒样品， $S_{\text{t}}=S_{\text{a}}$ ， $V_{\text{nd}}$ 为标准状态下干气的采样体积（ $\text{m}^3$ ）。

9.2 结果以  $\text{As}_2\text{O}_3$  表示时按式（2）计算：

$$\rho(\text{As}_2\text{O}_3) = \rho(\text{As}) \times \frac{197.8}{74.9} \quad (2)$$

式中： $\rho(\text{As}_2\text{O}_3)$ ——空气和废气中砷及其化合物的质量浓度（以  $\text{As}_2\text{O}_3$  计）， $\text{mg}/\text{m}^3$ 。

## 10 质量保证和质量控制

质量保证和质量控制措施按 HJ/T 373 和 HJ/T 194 的相关规定执行。

## 11 注意事项

11.1  $\text{AsH}_3$  与  $\text{Ag} \cdot \text{DDC}$  反应生成红色单质胶态银，当在氯仿中存在有机碱和吡啶时，可促使还原反应的进行，且能增加红色单质胶态银在溶剂中的稳定性。

11.2 砷化氢发生的速度受锌粒的大小、表面状态及用量、反应酸度和温度的影响较大。锌粒以 10~20 目，表面粗糙为好，用量 3~5 g 效果一致。反应时硫酸酸度以 2.3~2.5 mol/L 为宜。酸度太高，反应过快，吸收不完全；酸度太低，反应太慢，反应器中气泡的搅拌作用欠佳，有可能反应不完全。但温度太高，反应太快，可能导致  $\text{AsH}_3$  吸收不完全，结果偏低。若室温高于 30℃，可将发生瓶放置在冷水中冷却。

11.3 硫酸—硝酸—高氯酸消解样品时，必须将有机质分解完全，否则结果偏低。样品中有机质含量较多时应反复加硝酸加热消解至沉淀物变为灰白色，且液面平静，不再产生棕色  $\text{NO}_x$  为止。消解完全后要反复蒸发至冒浓厚白烟，将  $\text{NO}_x$  驱除干净，否则在下一步加锌粒时会产生棕色气体，导致测量失败，遇此情况需返工重做。

中华人民共和国国家环境保护标准  
环境空气和废气 砷的测定  
二乙基二硫代氨基甲酸银分光光度法（暂行）  
HJ 540—2009

\*

中国环境科学出版社出版发行  
（100062 北京崇文区广渠门内大街16号）

网址：<http://www.cesp.com.cn>

电话：010-67112738

北京市联华印刷厂印刷

版权所有 违者必究

\*

2010年3月第1版 开本 880×1230 1/16

2010年3月第1次印刷 印张 0.75

字数 30千字

统一书号：135111·065

定价：12.00元